

Dane techniczne

PELLEMATIC®
Maxi
PE(S)K 41 - 64 kW



Dane Techniczne Pellematic Maxi kondensacyjne

Kocioł - Typ		PESK 41	PESK 55	PESK 64
Moc znamionowa	kW	41	55	64
Moc przy obciążeniu częściowym	kW	15	17	19,2
Sprawność przy mocy znamionowej	%	104,1	105,3	106,2
Sprawność przy mocy częściowej	%	102,2	102,0	101,9
Index efektywności energetycznej		132,08	131,99	131,84
Klasa energetyczna		A++		
Przyłącze po stronie wodnej				
Pojemność wodna	l	135 + 24	135 + 24	135 + 24
Średnica króćców	cal	2	2	2
Średnica króćców	DN	50	50	50
Opory przepływu przy $\Delta T=10$ K	mBar	90	123	145
Opory przepływu przy $\Delta T=20$ K	mBar	43	48	53
Temperatura zasilania	°C	65–90		
Min. temperatura kotła	°C	55		
Max. ciśnienie robocze	Bar	3		
Ciśnienie próby ciśnieniowej	Bar	4,6		
Układ spalinowy				
Temperatura w komorze spalania	°C	500 – 900		
Wymagany ciąg kominowy przy mocy znamionowej/częściowej	mBar	0,1		
Temperatura spalin AGT przy mocy znamionowej/częściowej	°C	45 – 80 40 – 80		
Przepływ masowy przy mocy znamionowej	kg/h	97,5	113,2	121,1
Przepływ masowy przy mocy częściowej	kg/h	31	34,9	39
Przepływ objętościowy spalin przy mocy znamionowej przy AGT	m ³ /h	75	87,1	93,2
Przepływ objętościowy spalin przy mocy częściowej AGT	m ³ /h	24	27,1	30,2
Średnica czopucha	mm	182,5	182,5	182,5
Przekrój komina	Wg wyliczeń projektanta min. 180			
Rodzaj komina	Odpowiedni dla techniki kondensacyjnej – dla paliw stałych – odporny na wilgoć– praca w podciśnieniu (N1), szczelność do ciśn 0,2mbar			
Paliwo	Pellet z czystego drewna wg EN 14961–2, Klasse A1			
Wartość opałowa	MJ/kg	16,5 - 19		
Wartość opałowa	kWh/kg	4,6 – 5,3		
Ciśnienie sprasowania	kg/m ³	> 600		
Zawartość wody	Gew. %	< 10		
Zawartość pyłu	Gew. %	< 0,7		
Długość	mm	< 40		

Kocioł - Typ		PESK 41	PESK 55	PESK 64
Średnica	mm	6 ±1		
Waga				
Waga kotła zapakowanego z wyposażeniem na drewnianej palecie	kg	780		
Waga kotła z obudową, zasobnikiem na pellet, palnikiem i wymiennikiem kondensacyjnym	kg	734		
Waga kotła bez obudowy, zasobnika na pellet i palnika	kg	330		
Pojemność zbiornika na popiół	l	30		
Waga pojemnika na popiół	kg	25		
Przyłącze elektryczne				
Zasilanie	230 VAC, 50Hz, 16A			
Napęd główny	W	40		
System podawania	W	250 / 370		
Turbina ssąca	W	1400		
Wentylator powietrza	W	62		
Wentylator spalin	W	72		
Zapalarka	W	250		
Silnik układu czyszczenia	W	40		
Silnik układu odpopielania	W	40		
Silnik układu czyszczenia palnika	W	40		
System zabezpieczenia przed cofnięciem się płomienia	W	5		
Emisja wg testu		WB 1) *)	*)	WB 2)
O ₂ – przy mocy znamionowej	Vol.%	6,7	6,6	6,5
O ₂ – przy mocy częściowej	Vol.%	12,4	13,4	12,1
Przy udziale 10% nadmiaru O ₂ (suchy) (EN303-5)				
CO przy mocy znamionowej	mg/m ³	51.2	34.4	21.8
CO przy mocy częściowej	mg/m ³	169	180	191
OGC przy mocy znamionowej	mg/m ³	1	1	1
OGC przy mocy częściowej	mg/m ³	2	2	2
Pył przy mocy znamionowej	mg/m ³	8.8	6,8	5.3
Przy udziale 13% nadmiaru O ₂ (suchy) (Wieselburg)				
CO przy mocy znamionowej	mg/m ³	39	45	52
CO przy mocy częściowej	mg/m ³	122,5	130,8	139
OGC przy mocy znamionowej	mg/m ³	1	1	1
OGC przy mocy częściowej	mg/m ³	1,5	1,7	2
Pył przy mocy znamionowej	mg/m ³	13	13,5	14
wg § 15a BVG Austria				

Kocioł - Typ		PESK 41	PESK 55	PESK 64
CO przy mocy znamionowej	mg/MJ	26	30	35
CO przy mocy częściowej	mg/MJ	80	86	95
NOx przy mocy znamionowej	mg/MJ	87	92	102
NOx przy mocy częściowej	mg/MJ	70	74	81,5
HC przy mocy znamionowej	mg/MJ	<1	<1	< 1
HC przy mocy częściowej	mg/MJ	1	1	1
Pył przy mocy znamionowej	mg/MJ	8,5	9	9,5

Podane wartości są wartościami na stanowisku badawczym i mogą się różnić od wartości mierzonych lokalnie.

Federalny Instytut Inżynierii Rolniczej w Wieselburg – autoryzowane stanowisko badawcze. Adres: A-3250 Wieselburg, Rottenhauserstraße 1, 0043 7416 52175

BLT-Protokół: 0178/11

Data wystawienia: 25.03.2011

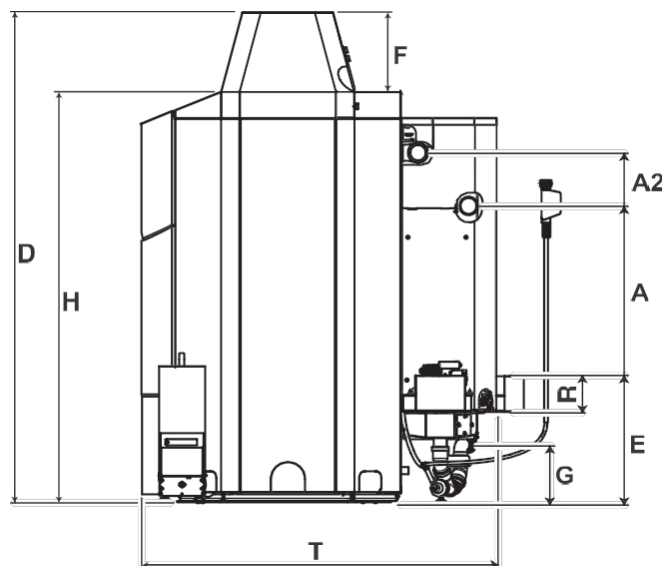
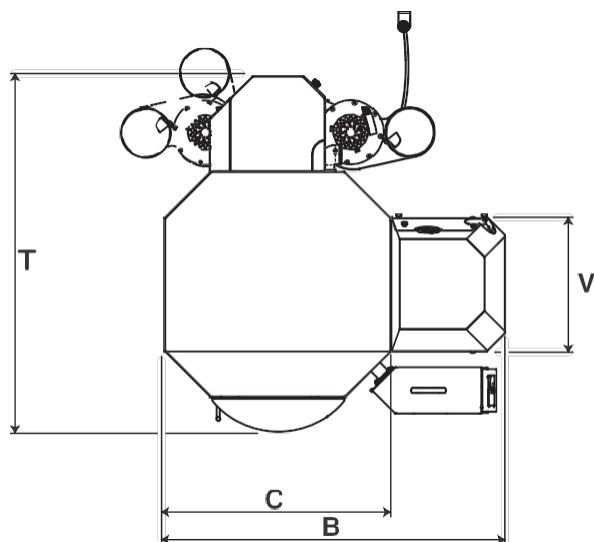
Wymiary kotłów

Przed dostawą urządzenia proszę dokładnie sprawdzić wymiary otworów drzwiowych czy nie ma jakichkolwiek przeszkód do wprowadzenia urządzenia.

Minimalne wymiary otworów drzwiowych

PE(S)K	41, 55, 64 kW	800 mm
--------	---------------	--------

Wymiary kotłów

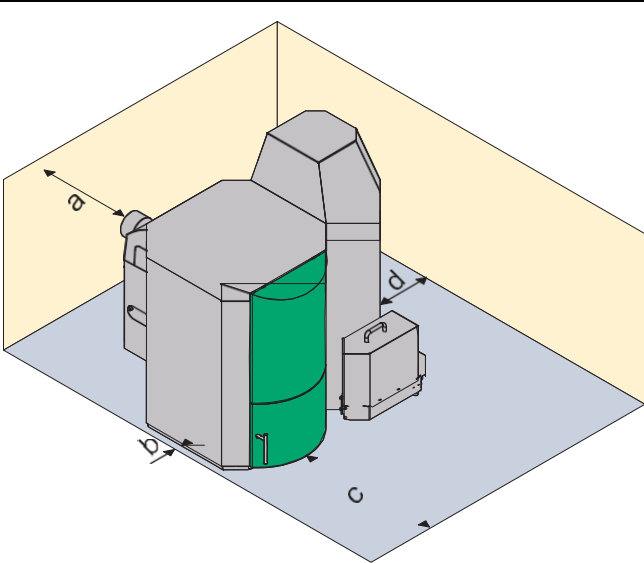


Wymiary kotła		PESK 41 - 64
B – szerokość całkowita	mm	1297
C – Szerokość komory spalania	mm	862
H – Wysokość komory spalania	mm	1553
D – Wysokość z turbiny ssącej	mm	1855
F – Wysokość układu napełniania	mm	302
T – Głębokość kotła	mm	1347
V – Głębokość części palnikowej	mm	508
E – Wysokość przyłącza spalin	mm	479
R – Średnica czopucha	mm	182,5
A – Wysokość króćca powrotu	mm	1121
A2 – Wysokość króćca zasilania	mm	1320
G – Wysokość rury kondensatu	mm	190

Wymagane minimalne odstępny

Uwaga:

Aby prawidłowo zainstalować system grzewczy i zapewnić ekonomiczną pracę należy zapewnić minimalne wymiary przewyższenia podane poniżej i uwzględnić podczas ustawienia kotła. Należy upewnić się, że przepisy w danym kraju uwzględniają montaż specjalnych wkładów kominowych.

	a	Min. odległość wymiennika kondensatu od ściany	50 mm
	b	Min. odległość kotła od ściany	50 mm
	c	Min. odległość przodu kotła od ściany	700 mm
	d	Min. odległość części palnikowej od ściany	300 mm
<p>Montaż musi uwzględniać aktualnie obowiązujące normy i przepisy w danym kraju!</p>			

Przedstawiciel ÖkoFEN w Polsce

RenCraft | Alternatywne Źródła Energii

RenCraft Sp. z o.o.

A: 85-027 Bydgoszcz, ul. Jagiellońska 94c

T: +48 52 348 40 57 F: +48 52 569 13 86

E: info@rencraft.eu

I: www.rencraft.eu

